



## AW Wentylatory osiowe

### Niskociśnieniowe wentylatory osiowe ścienna do 39.000 m<sup>3</sup>/h

- Dostępne z silnikami AC i EC dla 50 i 60Hz
- Montaż w dowolnej pozycji
- Wirnik zoptymalizowany pod względem hałasu i energii

[Więcej szczegółów znajdziesz w naszym katalogu online](#)

### Elastyczny

Wentylatory AW **przeznaczone** są do odprowadzania powietrza w **systemach niskociśnieniowych**. Mogą być instalowane w dowolnej pozycji i w sposób zgodny z wymaganiami użytkownika. Dzięki temu wentylatory mogą być stosowane w różnych systemach **komercyjnych i przemysłowych**.

### Wydajność

**Zoptymalizowany pod względem hałasu** wirnik osiowy wraz z **wysokosprawnym** silnikiem z wirującą obudową zostały zaprojektowane tak, by zapewnić **maksymalną wydajność** przy **minimalnym zużyciu energii**.

## Cechy

### Budowa

Kwadratowa płyta ścienna wykonana jest ze stali ocynkowanej z powłoką proszkową w kolorze RAL9005.

Typoszereg z silnikami AC, wielkości **200-630** dostarczane są z **kratką ochronną wlotu**, a wielkości **710-1000 bez kratki** ochronnej wlotu.

**Cały typoszereg** z silnikami EC jest dostarczany z **kratką ochronną** na wlocie. W zależności od modelu wentylatory wyposażone są w zewnętrzną **skrzynkę zaciskową** o stopniu ochrony **IP44, IP54 lub IP55**.

### Wirnik

W wentylatorach AW zastosowano **wirniki osiowe**. Są one wykonane ze **stali powlekanej**, materiału **kompozytowego** lub **aluminium**. Są **wyważone** dynamicznie i sparowane z odpowiednimi silnikami z wirującą obudową.

### Silnik

W zależności od modelu wentylatory AW wyposażone są w silniki **AC** lub **EC** z wirującą obudową. Większość silników jest przystosowana również do pracy z częstotliwością **60Hz**.

### Ochrona silnika

Wielkości **200-300** z silnikami **AC** są dostępne z **wbudowanym** zabezpieczeniem termicznym z ręcznym (elektrycznym) resetem.

Wielkości **200-1000** z silnikami **AC** są dostępne z fabrycznie podłączonym zintegrowanym **termokontaktem** z przewodami do podłączenia zewnętrznego **urządzenia zabezpieczającego silnik**.

Modele z silnikami **EC** mają **zintegrowane** elektroniczne zabezpieczenie **termiczne**, w tym **zabezpieczenie przed zablokowaniem wirnika i soft start**.

### Sterowanie

Silniki **EC** mogą być sterowane za pomocą zewnętrznego **sygnału 0-10V**.

W **zależności od modelu**, wentylatory z **silnikiem EC** wyposażone są również w komunikację **ModBus** lub **sygnalizację alarmu**.

Silniki **AC** mogą być sterowane za pomocą **5-stopniowego, bezstopniowego** regulatora prędkości lub **przetwornicy częstotliwości z filtrem sinus**.

### Instalacja

Wentylatory AW mogą być instalowane w **dowolnej pozycji** na **ścianie** lub **suficie** w **pomieszczeniach zamkniętych**.

## Dane techniczne

### Dane nominalne

Napięcie (nominalne)	230	V
Częstotliwość	50	Hz
Zasilanie	1~	
Moc pobierana (P1)	91	W
Moc wejściowa kW	0.091	kW
Prąd pobierany	0.43	A
Prędkość obrotowa	1386	rpm
Przepływ powietrza	maks. 1544	m <sup>3</sup> /h
Przepływ powietrza (przy maks. sprawności)	1544	m <sup>3</sup> /h
Pojemność kondensatora	3	µF
Maks. temp. przetłaczanego powietrza	maks. 80	°C
Maks. temp. przetłaczanego powietrza przy regulacji obrotów wentylatora	80	°C
Moc silnika	M	

### Stopień ochrony / Klasyfikacja

Stopień ochrony, silnik	IP54
Klasa izolacji	F

### Zgodność danych z ErP

Zgodność z ErP	Nie dotyczy ErP
----------------	-----------------

### Wymiary i masa

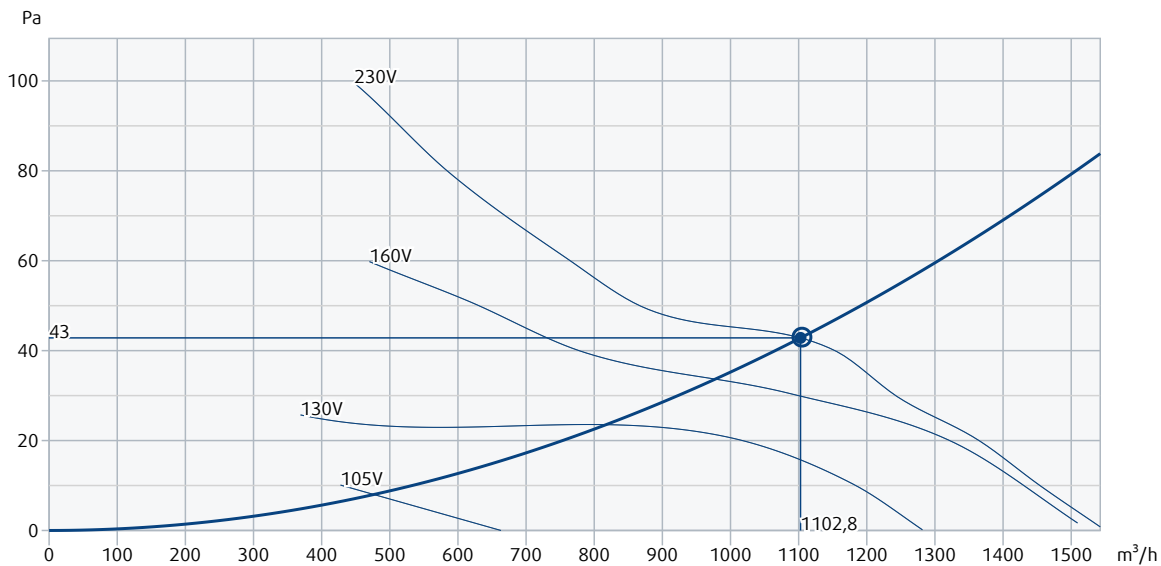
Masa	5.5	kg
------	-----	----

### Inne

Typ silnika	AC
-------------	----

## Charakterystyka

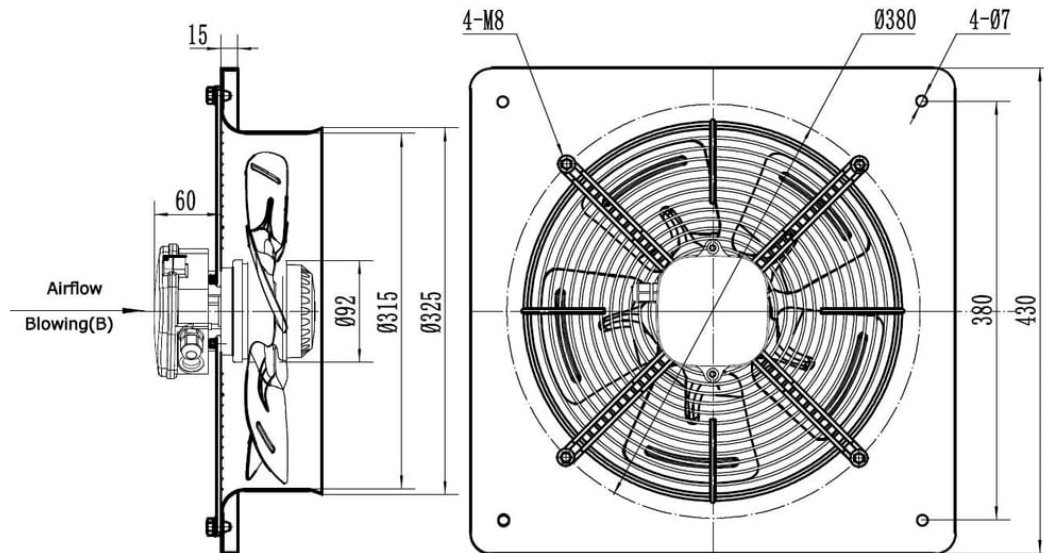
### Charakterystyka



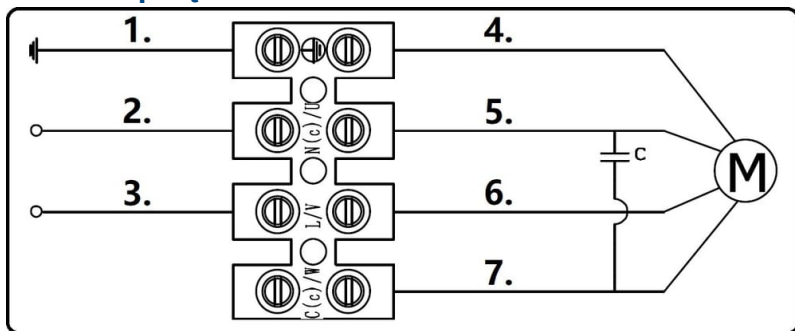
#### Dane hydrauliczne

Wymagany przepływ powietrza	1105 m <sup>3</sup> /h
Wymagane ciśnienie statyczne	43 Pa
Przepływ powietrza w punkcie pracy	1103 m <sup>3</sup> /h
Ciśnienie statyczne w punkcie pracy	43 Pa
Gęstość powietrza	1,204 kg/m <sup>3</sup>
Moc	95,0 W
Prędkość obrotowa	1407 rpm
Prąd	0,44 A
SFP	0,310 kW/m <sup>3</sup> /s
Napięcie zasilania	230 V

## Wymiary



## Schemat połączeń



1. = PE Żółto zielony

2. = N

3. = L

4. = PE Żółto zielony

5. = N Czarny

6. = L Brązowy

7. = Z Niebieski

## Dokumentacja

- 281425\_AW\_300E4-C\_SOUND\_DATA.PDF
- 281425.DWG
- Deklaracja AW\_C\_002\_2023
- Manual Axial fan AW-C\_en\_003.pdf